

■ ISW ISWR ISWH ISWY ISWHY
ISWD ISWRD ISWHD ISWYD ISWHYD ■

SHI YONG SHUO MING SHU

使用说明书

单级单吸卧式离心泵

» Single-stage Single-suction
Horizontal Centrifugal
Pump



上海鄂泉泵业有限公司

SHANGHAI EQUAN PUMP CO.,LTD.

目 录

1、产品概述	1
2、产品特点	1
3、用途	1
4、工作条件	1
5、型号意义	2
6、结构说明	2
7、性能范围	3
8、泵性能参数表	4-8
9、外形安装尺寸表	9-15
10、安装说明	16
11、安装方式	16
12、起动与停车	17
13、泵的维护和保养	17
18、附件及安装尺寸	18
19、泵基础图	18
20、易损件	19
21、故障	19
22、管路	20

产品概述

ISW、ISWR、ISWH、ISWB型卧式离心泵系本公司根据IS型、IR型离心泵之性能参数，参照ISO2858标准，采用国内优秀水力模型优化设计而成，是理想的新一代高效节能卧式泵产品。

特点

- 1、结构紧凑。该系列泵为卧式结构，机泵一体、外型美观、占地面积少，与普通卧式泵比较，占地面积减少30%。如采用IP54户外电机则无需泵房，可置于户外使用。
- 2、运行平稳、噪音低、组件同心度高。电机和泵直联，简化了中间结构，增加了运行的平稳性，叶轮具有极好的动静平衡，运行时无振动、低噪音，延长了轴承的使用寿命，改善了使用环境。
- 3、轴封采用优质机械密封，动、静环由硬质合金制成，耐磨损、无泄漏、使用寿命长。
- 4、采用先进水力模型，具有效率高，性能好等特点。
- 5、结构独特。泵体下侧设有放水孔，进、出口法兰设有取压孔，能确保泵的正常使用和维修。
- 6、该系列卧式泵进口为水平方向，出口为垂直向上结构，便于管路布置。

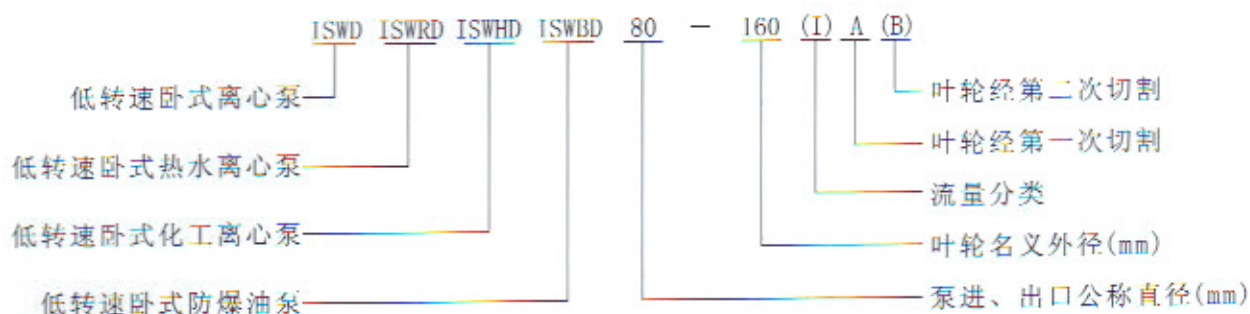
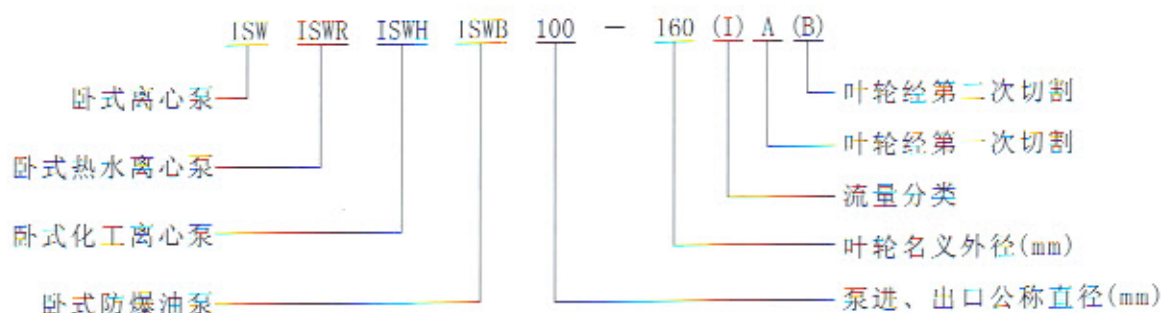
用途

- 1、ISW型卧式离心泵、供输送清水及物理化学性质类似清水的其它液体之用。适用于工业和城市给排水、高层建筑增压送水、船用、园林喷灌、消防增压、远距离输送、暖通制冷循环、浴室等冷暖水循环及设备配套。使用介质温度不超过85℃。
- 2、ISWR型卧式热水循环泵适用于能源、冶金、木材加工、化工、纺织、造纸以及饭店、浴室、宾馆、锅炉热水增压循环和城市住房采暖循环等场合。使用温度不超过120℃。
- 3、ISWH型卧式化工离心泵适用于石油、化工、冶金、电力、造纸、食品、制药和合成纤维等行业输送有腐蚀性的液体。使用温度-20~105℃。
- 4、ISWB型卧式防爆油泵适用于石油、轻纺、化工、机械等行业输送易燃、易爆液体，被输送介质温度不超过120℃。
- 5、ISWD、ISWRD、ISWHD型卧式低转速离心泵，适应环境噪声要求较高的场合，尤其适用空调系统冷冻水、冷却水循环及末端增压。

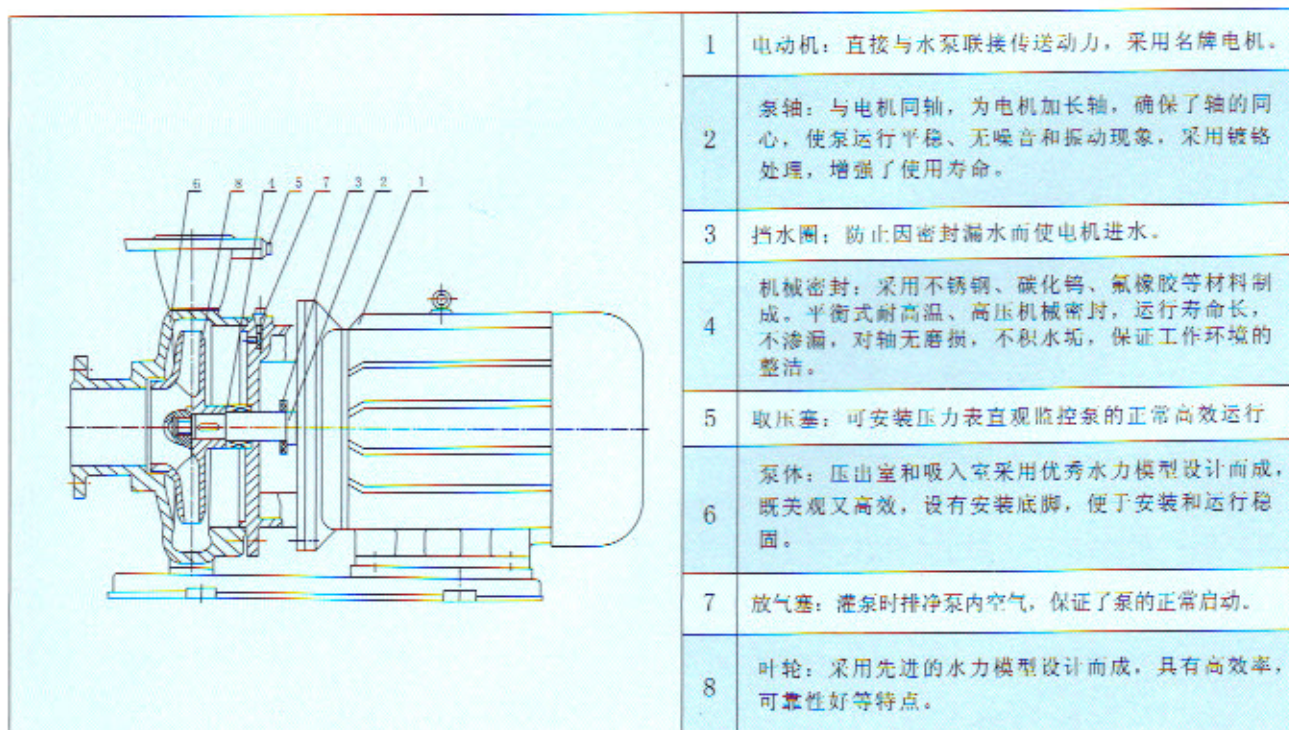
工作条件

- 1、泵系统最高工作压力为1.6MPa，即泵吸入口压力+泵扬程 \leq 1.6MPa(泵系统工作压力高于1.6MPa时，应在订货时另行提出，以便在制造时泵的过流部件和联接部件采用铸钢)。
- 2、输送介质为清水或物理化学性质类似清水的其它液体(输送介质带有细小颗粒时，应在订货时另行提出，以便装配耐磨式机械密封)。
- 3、周围环境温度不超过40℃，海拔高度不超过1000m，相对湿度不超过95%。

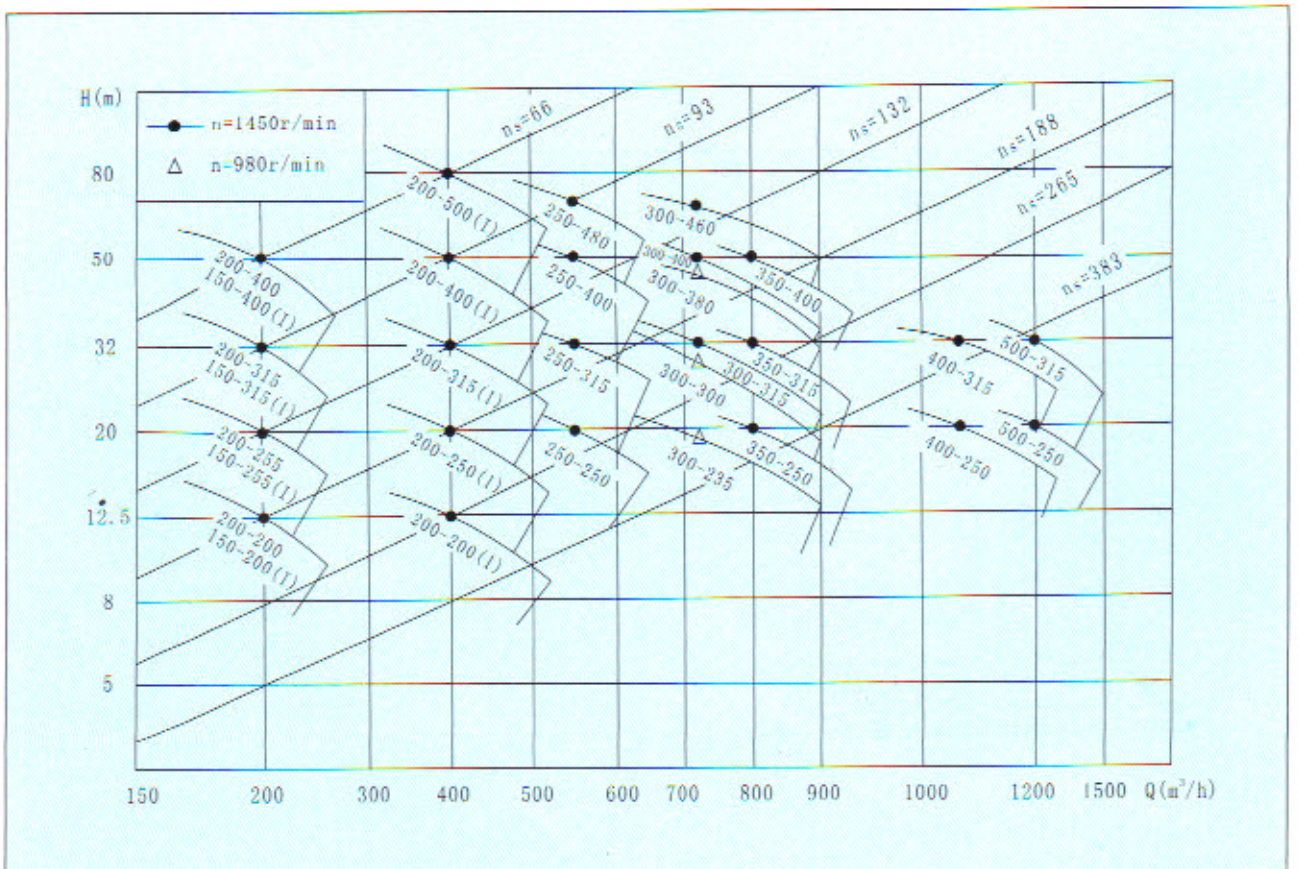
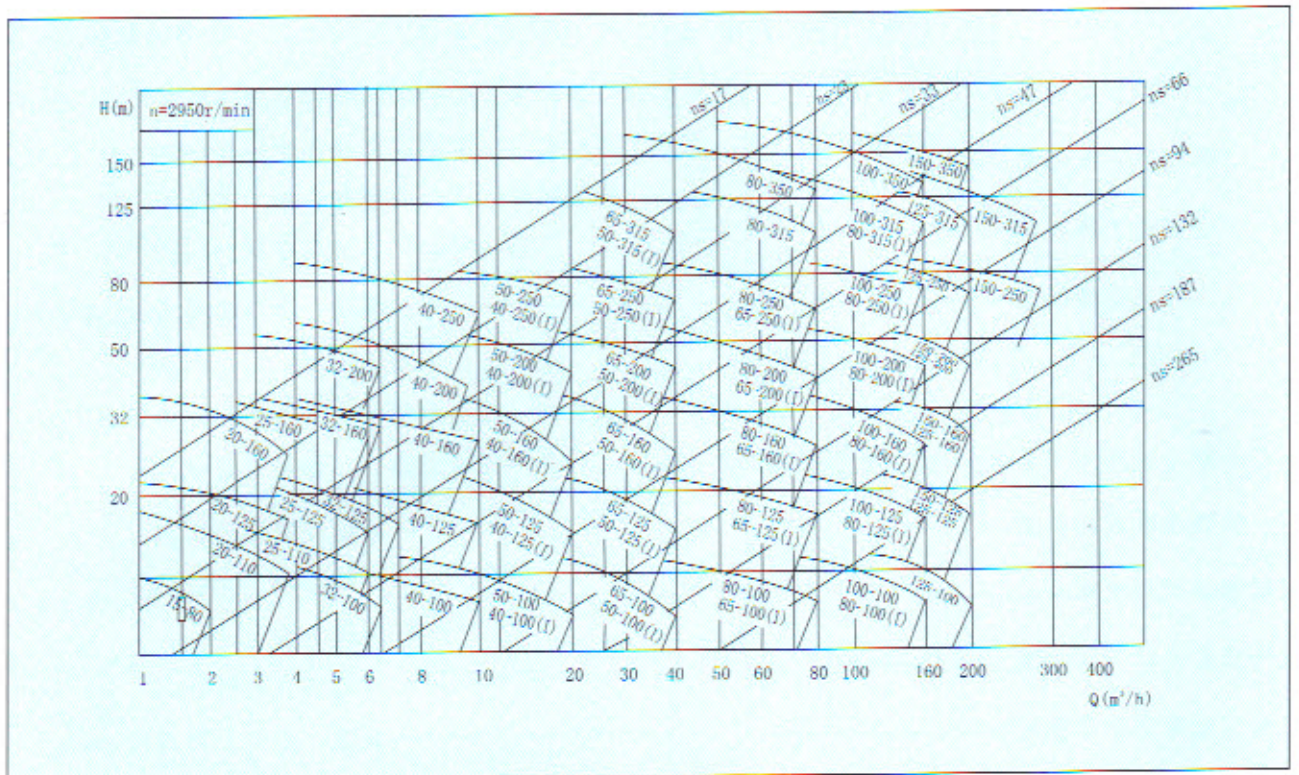
型号意义



结构说明



ISW、ISWR、ISWH、ISWB型谱图



ISW、ISWR、ISWH、ISWB型系列泵性能参数表

型号	流量 Q		扬程 H (m)	效率 η (%)	电机功率 P (KW)	转速 n (r/min)	必需汽蚀余量 (NPSH)r (m)	重量 (kg)
	(m³/h)	(L/s)						
50-160(I)	17.5 25 32.5	4.86 6.94 9.03	34.4 32 27.5	54 65 62	4	2900	2.5	89
50-160(I)A	16.4 23.4 30.4	4.56 6.5 8.44	30 28 24	54 62 59	4	2900	2.5	88
50-160(I)B	15.0 21.6 28	4.17 6.0 7.78	26 24 20.6	51 58 56	3	2900	2.5	77
50-200(I)	17.5 25 32.5	4.86 6.94 9.03	52.7 50 45.5	53 60 58	7.5	2900	2.5	153
50-200(I)A	16.4 23.5 30.5	4.56 6.53 8.47	46.4 44 40	49 58 54	7.5	2900	2.5	151
50-200(I)B	15.2 21.8 28.3	4.2 6.06 7.86	40 38 34.5	47 55 51	5.5	2900	2.5	143
50-250(I)	17.5 25 32.5	4.86 6.94 9.03	82 80 76.2	49 52 50	15	2900	2.5	203
50-250(I)A	16.4 23.4 30.5	4.56 6.53 8.47	71.5 70 67	45 51 47	11	2900	2.5	191
50-250(I)B	15 21.6 28	4.17 6.0 7.78	61 60 57.4	38 54 49	11	2900	2.5	143
50-315(I)	17.5 25 32.5	4.86 6.94 9.03	128 125 122	38 44 40	30	2900	2.5	347
50-315(I)A	16.6 23.7 31	4.61 6.58 8.6	115 112 112	37 43 40	22	2900	2.5	284
50-315(I)B	15.7 22.5 29.2	4.36 6.25 8.1	103 101 98	33 39 37	18.5	2900	2.5	242
65-100	17.5 25 32.5	4.86 6.94 9.03	13.7 12.5 10.5	67 69 68	1.5	2900	2.5	57
65-100A	15.6 22.3 29	4.3 6.49 8.1	11 10 8.4	65 68 67	1.1	2900	2.5	50
65-125	17.5 25 32.5	4.86 6.94 9.03	21.5 20 18	61 68 66	3	2900	2.5	71
65-125A	15.6 22.3 29	4.33 6.19 8.1	17 16 14.4	58 65 65	2.2	2900	2.5	61
65-160	17.5 25 32.5	4.86 6.94 9.03	34.4 32 27.5	54 63 60	4	2900	2.5	89
65-160A	16.4 23.4 30.4	4.56 6.5 8.44	30 28 24	54 62 59	3	2900	2.5	76
65-160B	15.0 21.6 28	4.17 6.0 7.78	26 24 20.6	51 58 56	2.2	2900	2.5	63
65-200	17.5 25 32.5	4.86 6.94 9.03	52.7 50 42.5	49 60 58	7.5	2900	2.5	122
65-200A	16.4 23.5 30.5	4.56 6.53 8.47	46.4 44 40	49 58 57	5.5	2900	2.5	111
65-200B	15.2 21.8 28.3	4.22 6.06 7.86	40 38 34.5	47 55 51	5.5	2900	2.5	110
65-250	17.5 25 32.5	4.86 6.94 9.03	82 80 76.5	39 52 50	15	2900	2.5	202
65-250A	16.4 23.5 30.5	4.56 6.5 8.47	75 70 67	47 51 48	11	2900	2.5	189
65-250B	15 21.6 28	4.17 6.0 7.78	61 60 57.4	43 50 46	11	2900	2.5	137
65-315	17.5 25 32.5	4.86 6.94 9.03	127 125 122	32 42 40	30	2900	2.5	359
65-315A	16.6 23.7 31	4.61 6.58 8.6	115 113 110	31 43 39	22	2900	2.5	341

型号	流量 Q		扬程 H (m)	效率 η (%)	电机功率 P (KW)	转速 n (r/min)	必需汽蚀余量 (NPSH)r (m)	重量 (kg)
	(m³/h)	(L/s)						
65-315B	15.7 22.5 29.2	4.36 6.25 8.1	103 101 98	33 39 37	18.5	2900	2.5	268
65-100(I)	35 50 65	9.72 13.9 18.1	13.8 12.5 10	67 73 70	3.0	2900	3.0	78
65-100(I)A	31.3 44.7 58	8.7 12.4 16.1	11 10 8	66 72 69	2.2	2900	3.0	67
65-125(I)	35 50 65	9.72 13.9 18.1	22 20 17	67 72.5 70	5.5	2900	3.0	122
65-125(I)A	31.3 45 58	8.7 12.5 16.1	17.5 16 13.6	66 71 69	4	2900	3.0	100
65-160(I)	35 50 65	9.72 13.9 18.1	35 32 28	63 73 70	7.5	2900	3.0	124
65-160(I)A	32.7 46.7 61	9.1 13.0 16.9	30.6 28 24	62 70 69	5.5	2900	3.0	113
65-160(I)B	30.3 43.3 56.3	8.4 12.0 15.6	26 24 21	61 69 68	4	2900	3.0	92
65-200(I)	35 50 65	9.72 13.9 18.1	53.5 50 46	55 69 67	15	2900	3.0	200
65-200(I)A	32.8 47 61	9.1 13.1 16.9	47 44 40	54 67 66	11	2900	3.0	189
65-200(I)B	30.5 43.5 56.3	8.5 12.1 15.7	40.6 38 33.4	53 65 64	7.5	2900	3.0	137
65-250(I)	35 50 65	9.72 13.9 18.1	83 80 72	52 62 59	22	2900	3.0	273
65-250(I)A	32.5 46.7 61	9.0 13.0 16.9	73 70 63	58 60 58	18.5	2900	3.0	229
65-250(I)B	30 43.3 56	8.3 12.0 15.6	62 60 54	56 68 57	15	2900	3.0	208
80-100	35 50 65	9.72 13.9 18.1	13.8 12.5 10	67 73 70	3	2900	3.0	78
80-100A	31.3 44.7 58	8.7 12.4 16.1	11 10 8	66 72 69	2.2	2900	3.0	67
80-125	35 50 65	9.72 13.9 18.1	22 20 17	67 72.5 70	5.5	2900	3.0	116
80-125A	31.3 45 58	8.7 12.5 16.1	17.5 16 13.6	66 71 69	4	2900	3.0	95
80-160	35 50 65	9.72 13.9 18.1	35 32 28	63 73 70	7.5	2900	3.0	126
80-160A	32.7 46.7 61	9.1 13.0 16.9	30.6 28 24	62 70 69	7.5	2900	3.0	124
80-160B	30.3 43.3 56.3	8.4 12.0 15.6	26 24 21	61 69 68	5.5	2900	3.0	113
80-200	35 50 65	9.72 13.9 18.1	53.5 50 46	55 69 67	15	2900	3.0	195
80-200A	32.8 47 61	9.1 13.1 16.9	47 44 40	54 67 66	11	2900	3.0	185
80-200B	30.5 43.5 56.6	8.5 12.1 15.7	40.6 38 33.4	53 65 64	7.5	2900	3.0	132
80-250	35 50 65	9.72 13.9 18.1	83 80 72	52 62 59	22	2900	3.0	273
80-250A	32.5 46.7 61	9.0 13.0 16.9	73 70 63	51 60 58	18.5	2900	3.0	231
80-250B	30 43.3 56	8.3 12.0 15.6	62 60 54	50 58 57	15	2900	3.0	210

注：性能曲线参见本公司产品样本。

ISW、ISWR、ISWH、ISWB型系列泵性能参数表

型号	流量 Q		扬程 H (m)	效率 η (%)	电机功率 P (KW)	转速 n (r/min)	必需汽蚀余量 (NPSH) _r (m)	重量 (kg)
	(m ³ /h)	(L/s)						
80-315	35 50 65	9.72 13.9 18.1	128 125 122	44 54 57	37	2900	3.0	399
80-315A	32.5 46.5 60.5	9.0 12.9 16.8	112 110 107	43 54 57	37	2900	3.0	395
80-315B	31 44.5 58	8.6 12.4 16.1	102 100 98	42 53 56	30	2900	3.0	376
80-315C	29 41 53.6	8.1 11.4 14.9	87 85 83	41 51 54	22	2900	3.0	332
80-350	35 50 60	9.72 13.9 16.7	156 150 140	53 54 52	55	2900	3.0	557
80-350A	30.8 44 52.8	8.56 12.2 14.7	148 142 135	45 51 50	45	2900	3.0	441
80-350B	28 40 46	7.78 11.1 12.8	142 135 128	39 48 46	37	2900	3.0	378
80-100(I)	70 100 130	19.4 27.8 36.1	14.0 12.5 11	96 76 75	5.5	2900	4.5	124
80-100(T)A	62.6 89 116	17.4 24.7 32.2	12 10 8.8	64 74 74	4	2900	4.5	92
80-125(I)	70 100 130	19.4 27.8 36.1	23.5 20 14	70 76 72	11	2900	4.5	184
80-125(I)A	62.6 89 116	17.4 24.7 32.2	19 16 11	58 74 65	7.5	2900	4.5	131
80-160(I)	70 100 130	19.4 27.8 36.1	36.5 32 24	70 76 65	15	2900	4.5	200
80-160(I)A	65.4 93.5 121	18.2 26.0 33.8	32 28 21	68 74 67	11	2900	4.5	189
80-160(I)B	60.6 86.6 112	16.8 24.1 31.3	27 24 18	66 72 65	11	2900	4.5	185
80-200(I)	70 100 130	19.4 27.8 36.1	54 50 42	65 74 73	22	2900	4.0	278
80-200(I)A	65.4 93.5 121	18.2 26.0 33.8	47.5 44 37	64 73 72	18.5	2900	4.0	236
80-200(I)B	61 87 113	16.9 24.2 31.4	41 38 32	62 71 70	15	2900	4.0	210
80-250(I)	70 100 130	19.4 27.8 36.1	87 80 68	62 71 68	37	2900	4.0	336
80-250(I)A	65.4 93.5 121	18.2 26.0 33.8	76 70 59.5	61 68 67	30	2900	4.0	315
80-250(I)B	61 87 113	16.9 24.2 31.4	65 60 51	60 66 66	22	2900	4.0	271
80-315(I)	70 100 130	19.4 27.8 36.1	132 125 114	55 67 66	75	2900	4.0	714
80-315(I)A	66.5 95 123	18.5 26.4 34.3	119 113 103	59 65 64	55	2900	4.0	567
80-315(I)B	63 89 117	17.5 25 32.5	106 101 92	58 65 63	45	2900	4.0	462
80-315(T)C	58 82 107	16.1 22.8 29.7	90 85 76	56 63 61	37	2900	4.0	410
100-100	70 100 130	19.4 27.8 36.1	13.6 12.5 11	96 76 75	5.5	2900	4.5	126
100-100A	62.6 89 116	17.4 24.7 32.2	11 10 8.8	64 74 74	4	2900	4.5	105
100-125	70 100 130	19.4 27.8 36.1	23.5 20 14	70 76 65	11	2900	4.5	183

型号	流量 Q		扬程 H (m)	效率 η (%)	电机功率 P (KW)	转速 n (r/min)	必需汽蚀余量 (NPSH) _r (m)	重量 (kg)
	(m ³ /h)	(L/s)						
100-125A	62.5 89 116	17.4 24.7 32.2	19 16 11	68 74 63	7.5	2900	4.5	131
100-160	70 100 130	19.4 27.8 36.1	36.5 32 24	76 76 65	15	2900	4.5	194
100-160A	65.4 93.5 121	18.2 26.0 33.8	32 28 21	68 71 67	11	2900	4.5	184
100-160B	60.6 86.6 112	16.8 24.1 31.3	27 24 18	67 72 65	11	2900	4.5	131
100-200	70 100 130	19.4 27.8 36.1	54 50 42	65 70 73	22	2900	4.0	263
100-200A	65.4 93.5 121	18.2 26.0 33.8	47.5 44 37	64 73 72	18.5	2900	4.0	221
100-200B	61 87 113	16.9 24.2 31.4	41 38 32	63 70 70	15	2900	4.0	198
100-250	70 100 130	19.4 27.8 36.1	87 80 68	62 71 68	37	2900	4.0	368
100-250A	65.4 93.5 121	18.2 26.0 33.8	76 70 59.5	61 68 67	30	2900	4.0	347
100-250B	61 87 113	16.9 24.2 31.4	65 60 51	59 66 66	30	2900	4.0	284
100-315	70 100 130	19.4 27.8 36.1	132 125 114	55 67 66	75	2900	4.0	714
100-315A	66.5 95 123	18.5 26.4 34.3	119 113 103	55 65 64	55	2900	4.0	567
100-315B	63 89 117	17.5 25 32.5	106 101 92	58 65 63	45	2900	4.0	462
100-350	70 100 130	19.4 27.8 36.1	156 150 138	63 65 61	90	2900	4.0	777
100-350A	64 88 113	17.8 24.4 31.4	148 142 134	60 63 62	75	2900	4.0	683
100-350B	56 80 104	15.6 22.2 28.9	140 135 125	55 60 69	55	2900	4.0	536
100-100(I)	100 160 200	27.8 44.4 55.5	13 12.5 11	71 82 81	11	2900	4.0	110
100-125(T)	100 160 200	27.8 44.4 55.5	22.5 20 17	70 80 80	15	2900	4.0	168
100-125(I)A	88 143 176	24.4 39.7 48.9	18 16 13.6	67 70 72	11	2900	4.0	160
100-160(I)	100 160 200	27.8 44.4 55.5	35 32 28	66 78 76	22	2900	4.0	210
100-160(I)A	93.5 150 187	26 41.7 51.9	31 28 24.5	65 76 75	18.5	2900	4.0	205
100-200(I)	100 160 200	27.8 44.4 55.5	54 50 46	65 77 75	37	2900	4.0	405
100-200(I)A	93.5 150 187	26 41.7 51.9	47.5 44 40.5	64 76 75	30	2900	4.0	400
100-200(I)B	85 138 170	23.6 38.3 47.2	40 37 34	63 75 75	22	2900	4.0	380
100-250(I)	100 160 200	27.8 44.4 55.5	86 80 73	62 75 74	55	2900	4.0	560
100-250(I)A	93.5 150 187	26 41.7 51.9	75 70 64	62 74 73	45	2900	4.0	540
100-250(I)B	85 138 170	23.6 38.3 47.2	64 60 55	62 73 72	37	2900	4.0	520

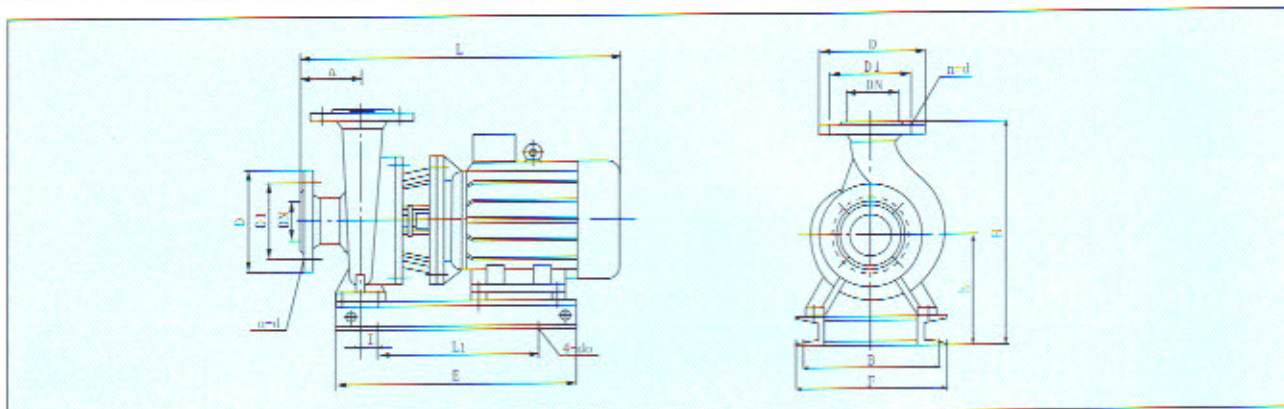
注：性能曲线参见本公司产品样本。

ISW、ISWR、ISWH、ISWB型系列泵性能参数表

型号	流量 Q		扬程 H (m)	效率 η (%)	电机功率 P (KW)	转速 n (r/min)	必需汽蚀余量 (NPSH) _r (m)	重量 (kg)
	(m ³ /h)	(L/s)						
125-100	112 160 192	31.1 44.4 53.3	14 12.5 10	82	11	2900	4.0	217
125-100A	100 143 172	27.8 39.7 47.8	12.0 10 8.5	77	7.5	2900	4.0	163
125-125	112 160 192	31.1 44.4 53.3	22.6 20 17	80	15	2900	4.0	231
125-125A	100 143 172	27.8 39.7 47.8	18 16 13.6	77	11	2900	4.0	221
125-160	96 160 192	26.7 44.4 53.3	36 32 28	78	22	2900	4.0	289
125-160A	90 150 180	25 41.7 50	31.5 28 24.5	76	18.5	2900	4.0	247
125-160B	83 138 166	21.7 38.3 46.1	27 24 21	73	15	2900	4.0	226
125-200	96 160 192	26.7 44.4 53.3	55 50 46	77	37	2900	4.0	386
125-200A	90 150 180	25 41.7 50	48.4 44 40.5	76	30	2900	4.0	365
125-200B	83 138 166	21.7 38.3 46.1	41.3 37.5 34.5	75	22	2900	4.0	302
125-250	96 160 192	26.7 44.4 53.3	87 80 73	75	55	2900	4.0	562
125-250A	90 150 180	25 41.7 50	76 70 64	74	45	2900	4.0	457
125-250B	83 138 166	21.7 38.3 46.1	66 60 55	73	37	2900	4.0	404
125-315	96 160 192	26.7 44.4 53.3	133 125 119	70	90	2900	4.0	756
125-315A	90 150 180	25 41.7 50	117 110 104	70	75	2900	4.0	651
125-315B	86 143 172	23.9 39.7 47.8	106 100 95.2	69	75	2900	4.0	646
150-125	112 160 192	31.1 44.4 53.3	22.8 20 17	72	15	2900	4.0	236
150-125A	105 150 180	29.2 41.7 50	18.5 16 13.6	70	11	2900	4.0	226
150-160	112 160 192	31.1 44.4 53.3	35 32 28	72	22	2900	4.0	294
150-160A	105 150 180	29.2 41.7 50	31.5 28 24.5	71	18.5	2900	4.0	252
150-160B	98 140 168	27.2 38.9 46.7	27 24 21	67	15	2900	4.0	231
150-200	96 160 192	26.7 44.4 53.3	55 50 46	77	37	2900	4.0	410
150-200A	90 150 180	25 41.7 50	48.4 44 40.5	76	30	2900	4.0	385
150-200B	83 138 166	21.7 38.3 46.1	41.3 37.5 34.5	75	22	2900	4.0	315
150-250	120 200 240	33.3 55.6 66.7	87 80 74	65	75	2900	4.0	761
150-250A	112 187 224	31.1 51.9 62.2	76 70 63	64	55	2900	4.0	614
150-250B	104 173 208	28.9 48.1 57.8	65 60 54	63	45	2900	4.0	509
150-315	120 200 240	33.3 55.6 66.7	133 125 120	58	110	2900	4.5	1029
150-315A	112 187 224	31.1 51.9 62.2	116 110 105	57	90	2900	4.5	767
150-315B	104 173 208	28.9 48.1 57.8	100 95 90	55	75	2900	4.5	746
105-350	112 160 192	31.1 44.4 53.3	160 150 138	69	110	2900	4.5	1040
150-350A	105 150 180	29.2 41.7 50	152 142 130	68	90	2900	4.5	777
150-350B	98 140 168	27.2 38.9 46.7	110 101 90	60	75	2900	4.5	756
150-200(I)	140 200 260	38.9 55.6 72.2	13.8 12.5 10.6	68	15	1450	3.0	278
150-200(I)A	125 173 232	34.7 49.7 64.6	11.5 10 8.5	66	11	1450	3.0	263
150-250(I)	140 200 260	38.9 55.6 72.2	21.8 20 17	73	18.5	1450	3.0	355
150-250(I)A	129 184 240	35.8 51.2 66.7	18.5 17 14.4	72	15	1450	3.0	315
150-250(I)B	117 167 217	32.5 46.4 60.4	15.2 14 12	70	11	1450	3.0	294
150-315(I)	140 200 260	38.9 55.6 72.2	33.8 32 28	70	30	1450	3.5	462
150-315(I)A	131 187 243	36.4 51.9 67.5	29.5 28 24.5	69	22	1450	3.5	378
150-315(I)B	121 173 250	33.6 48.1 62.3	25 24 21	69	18.5	1450	3.5	368
150-400(I)	140 200 260	38.9 55.6 72.2	53 50 46	68	45	1450	3.5	620
150-400(I)A	131 187 243	36.4 51.9 67.5	46.6 44 38.3	67	37	1450	3.5	578
150-400(I)B	122 171 226	33.9 48.3 62.9	40 38 33	64	30	1450	3.5	546
150-400(I)C	112 160 208	31.3 44.4 57.8	34 32 28	64	22	1450	3.5	515
200-200	140 200 260	38.9 55.6 72.2	13.8 12.5 10.6	67	15	1450	3.0	404
200-200A	125 173 232	34.7 49.7 64.6	11 10 8.5	66	11	1450	3.0	383
200-250	140 200 260	38.9 55.6 72.2	21.8 20 17	73	18.5	1450	3.0	450
200-250A	129 184 240	35.8 51.2 66.7	18.5 17 14.4	72	15	1450	3.0	438
200-250B	117 167 217	32.5 46.4 60.4	15.2 14 12	70	11	1450	3.0	404
200-315	140 200 260	38.9 55.6 72.2	33.8 32 28	70	30	1450	3.5	578
200-315A	131 187 243	36.4 51.9 67.5	29.5 28 24.5	69	22	1450	3.5	483
200-315B	121 173 225	33.6 48.1 62.3	25.5 24 20.5	69	18.5	1450	3.5	462
200-400	140 200 260	38.9 55.6 72.2	53 50 46	68	45	1450	3.5	620
200-400A	131 187 243	36.4 51.9 67.5	46.6 44 38.3	67	37	1450	3.5	578
200-400B	122 171 226	33.9 48.3 62.9	40 38 33	64	30	1450	3.5	546

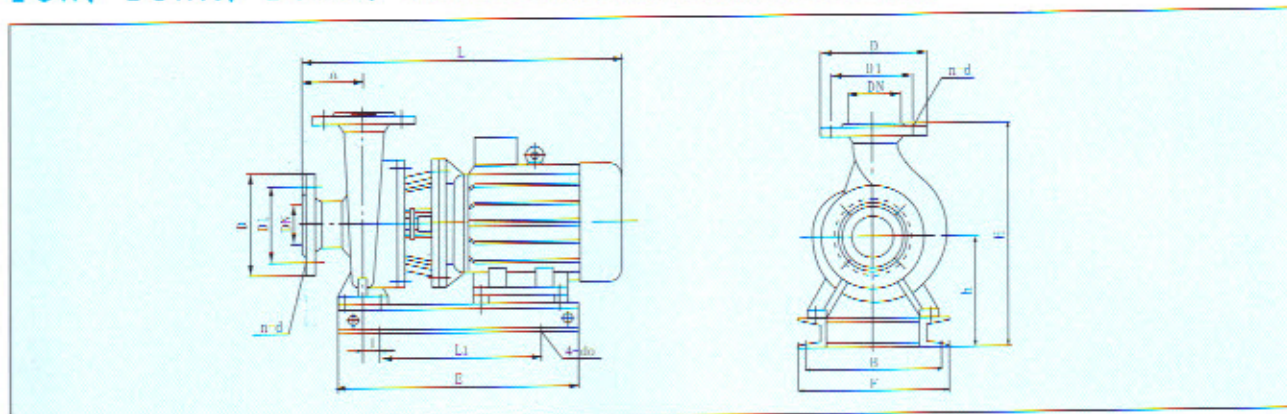
注：性能曲线参见本公司产品样本。

ISW、ISWR、ISWH、ISWB型系列泵安装尺寸图表



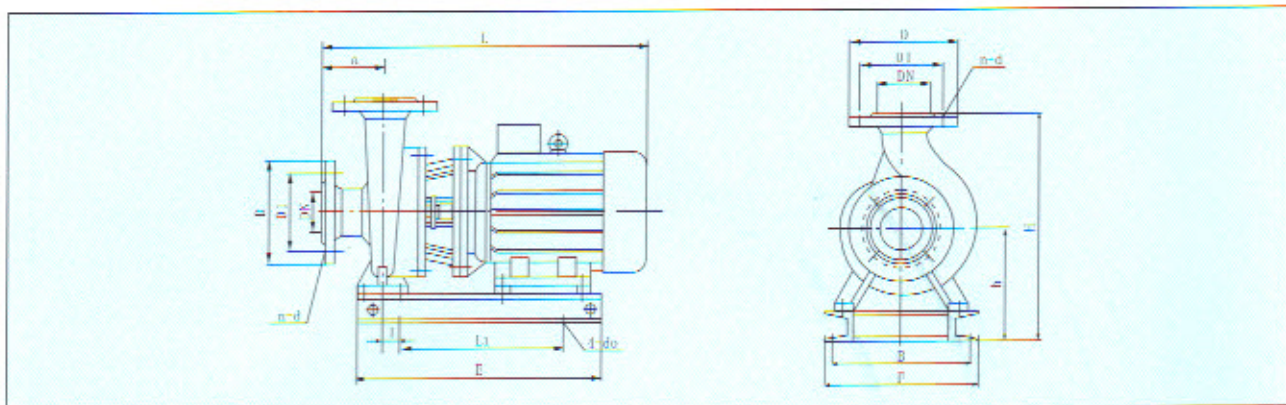
型号	外形尺寸				安装尺寸					进出口法兰尺寸				
	L	H	E	F	a	h	L1	B	I	4-do	DN	D	D1	n-d
25-110	435	250	330	250	80	162	230	220	0	φ14	φ25	φ115	φ85	4-φ14
25-125	435	270	330	250	80	162	230	220	0					
25-125A	435	270	330	250	80	162	230	220	0					
25-160	440	300	360	305	85	182	260	280	0					
25-160A	440	280	330	250	85	182	230	220	0	φ14	φ32	φ140	φ100	4-φ14
32-100	440	275	330	250	90	152	230	220	0					
32-125	445	270	330	250	90	162	230	220	0					
32-125A	445	270	330	250	90	162	230	220	0					
32-160	450	330	360	305	95	182	260	280	0					
32-160A	450	310	330	250	95	182	230	220	0					
32-200	455	385	400	305	100	210	300	280	0					
32-200A	455	385	360	305	100	210	260	280	0					
40-100	442	342	330	250	80	152	230	220	0					
40-100A	442	342	330	250	80	152	230	220	0					
40-125	442	330	330	250	80	162	230	220	0					
40-125A	442	330	330	250	80	162	230	220	0					
40-160	475	370	360	305	77	182	260	280	0					
40-160A	450	370	360	305	77	182	260	280	0					
40-160B	440	370	330	250	77	182	230	220	0					
40-200	533	414	400	305	80	210	300	280	0					
40-200A	513	414	400	305	80	210	300	280	0					
40-200B	483	414	360	305	80	210	260	280	0					
40-250	593	470	440	325	80	230	340	300	0					
40-250A	593	470	440	325	80	230	340	300	0					
40-250B	538	470	400	300	80	230	300	280	0					
40-100(I)	430	322	330	250	80	152	230	220	0					
40-100(I)A	430	322	330	250	80	152	230	220	0					
40-125(I)	455	340	360	305	80	162	260	280	0					
40-125(I)A	455	340	330	250	80	162	230	220	0					
40-160(I)	525	375	400	305	80	182	300	280	0					
40-160(I)A	525	375	360	305	80	182	260	280	0					
40-200(I)	590	420	440	325	80	210	340	300	0					
40-200(I)A	540	412	400	305	80	210	300	280	0					
40-200(I)B	525	412	400	305	80	210	300	280	0					
40-250(I)	705	490	560	400	90	240	440	360	0					
40-250(I)A	625	490	440	325	90	230	340	300	0					
40-250(I)B	625	490	440	325	90	230	340	300	0					
50-100	445	325	330	250	80	152	230	220	0					
50-100A	445	325	330	250	80	152	230	220	0					

ISW、ISWR、ISWH、ISWB型系列泵安装尺寸图表



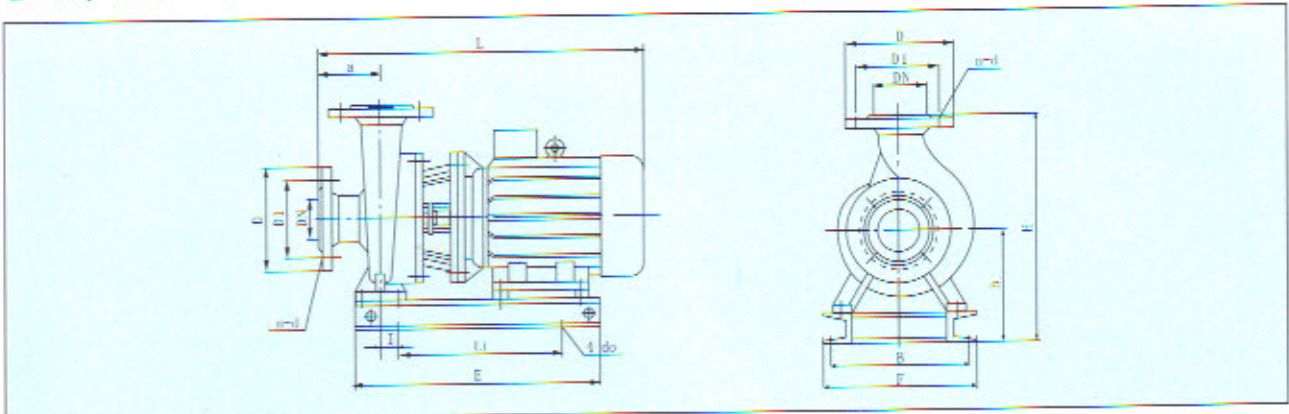
型号	外形尺寸				安装尺寸						进出口法兰尺寸								
	L	H	E	F	a	h	l1	B	l	4-do	DN	D	D1	n-d					
50-125	455	340	360	305	80	162	260	280	0	φ14									
50-125A	445	340	330	250	80	162	230	220	0										
50-160	525	360	400	305	85	182	300	280	0										
50-160A	485	360	360	305	85	182	260	280	0										
50-160B	460	377	360	305	85	182	260	280	0										
50-200	587	425	440	325	85	210	340	300	0										
50-200A	532	425	400	305	85	210	300	280	0										
50-200B	512	425	400	305	85	210	300	280	0										
50-250	725	490	560	400	100	240	440	360	0	φ14									
50-250A	625	490	440	325	100	230	340	300	0										
50-250B	625	490	440	325	100	230	340	300	0										
50-100(I)	455	352	360	305	77	162	260	280	0	φ14	φ50	φ165	φ125	4-φ18					
50-100(I)A	445	352	330	250	77	162	230	220	0										
50-125(I)	523	355	400	305	80	162	300	280	0										
50-125(I)A	480	355	360	305	80	162	260	280	0										
50-160(I)	545	370	400	305	85	182	300	280	0										
50-160(I)A	545	370	400	305	85	182	300	280	0										
50-160(I)B	525	370	400	305	85	182	300	280	0										
50-200(I)	595	435	440	325	97	210	340	300	0										
50-200(I)A	595	435	440	325	97	210	340	300	0										
50-200(I)B	545	435	440	325	97	210	340	300	0	φ18									
50-250(I)	723	526	560	400	103	240	440	360	0										
50-250(I)A	723	526	560	400	103	240	440	360	0										
50-250(I)B	723	526	560	400	103	230	440	360	0										
50-315(I)	845	572	680	410	105	325	500	370	0										
50-315(I)A	845	572	680	410	105	325	500	370	0										
50-315(I)B	820	572	610	355	105	325	500	300	0										
65-100	455	362	360	305	77	162	260	280	0	φ14	φ65	φ185	φ145	4-φ18					
65-100A	445	362	330	250	77	162	230	220	0										
65-125	523	355	400	305	80	162	300	280	0										
65-125A	480	355	360	305	80	162	260	280	0										
65-160	550	380	400	305	90	182	300	280	0										
65-160A	545	370	400	305	90	182	300	280	0										
65-160B	525	370	400	305	90	182	300	280	0										
65-200	605	425	440	325	97	210	340	300	0										
65-200A	605	435	440	325	97	210	340	300	0										
65-200B	550	435	440	325	97	210	340	300	0										
65-250	723	536	560	400	103	240	440	360	0						φ18				
65-250A	723	536	560	400	103	240	440	360	0										

ISW、ISWR、ISWH、ISWB型系列泵安装尺寸图表



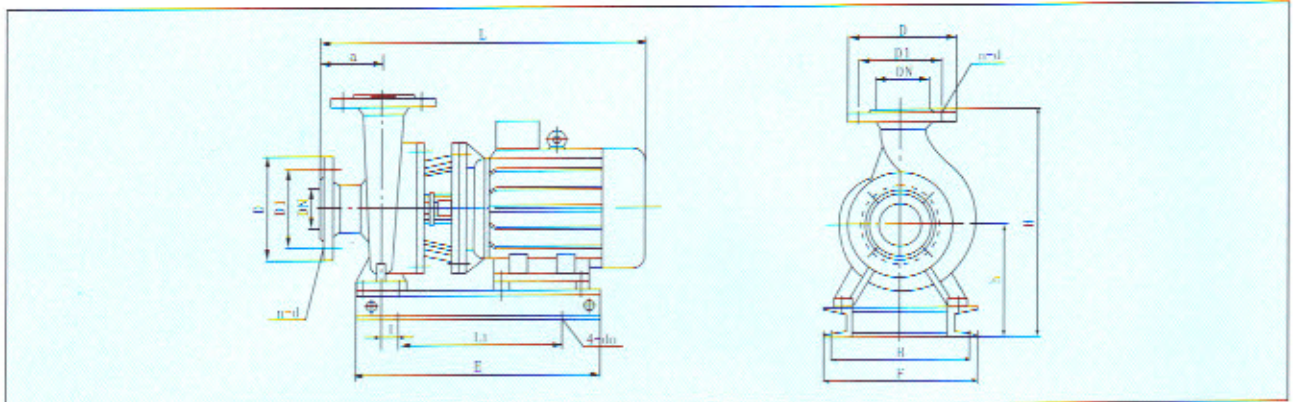
型号	外形尺寸				安装尺寸					进出口法兰尺寸				
	L	H	E	F	a	h	L1	B	l	4-do	DN	D	D1	n-d
65-250B	723	536	560	400	103	230	440	360	0	φ18				
65-315	845	582	580	410	105	325	500	370	0					
65-315A	845	582	680	410	105	325	500	370	0					
65-315B	820	582	610	355	105	325	500	300	0					
65-100(I)	545	355	400	305	85	182	300	280	0	φ14	φ65	φ185	φ145	4-φ18
65-100(I)A	505	355	360	305	85	182	260	280	0					
65-125(I)	612	420	440	325	92	182	340	300	0					
65-125(I)A	557	422	400	305	92	182	300	280	0					
65-160(I)	640	450	440	325	122	210	340	300	0	φ14	φ65	φ185	φ145	4-φ18
65-160(I)A	640	450	440	325	122	210	340	300	0					
65-160(I)B	640	450	440	325	122	210	340	300	0					
65-200(I)	748	450	560	400	100	220	440	360	0					
65-200(I)A	748	450	560	400	100	220	440	360	0	φ18				
65-200(I)B	638	450	440	325	100	210	340	300	0					
65-250(I)	830	510	620	430	125	240	500	390	0					
65-250(I)A	810	510	615	400	125	240	495	360	0					
65-250(I)B	765	510	560	400	125	240	440	360	0	φ14				
80-100	545	355	400	305	85	182	300	280	0					
80-100A	505	355	360	305	85	182	260	280	0					
80-125	612	420	440	325	95	182	340	300	0					
80-125A	557	422	400	305	95	182	300	280	0	φ14				
80-160	640	420	440	325	100	215	340	300	0					
80-160A	640	450	440	325	100	210	340	300	0					
80-160B	640	450	440	325	100	210	340	300	0					
80-200	748	450	560	400	100	220	440	360	0	φ18	φ80	φ200	φ160	8-φ18
80-200A	748	450	560	400	100	220	440	360	0					
80-200B	638	450	440	325	100	210	340	300	0					
80-250	830	510	620	430	125	240	500	390	0					
80-250A	810	510	615	400	125	240	305	360	0	φ18				
80-250B	765	510	560	400	125	240	440	360	0					
80-315	957	660	720	410	137	371	540	370	0					
80-315A	957	660	720	410	137	371	540	370	0					
80-315B	957	660	720	410	137	371	540	370	0	φ14				
80-315C	852	640	642	410	137	341	460	370	0					
80-350	957	686	720	410	137	371	540	370	0					
80-350A	957	686	720	410	137	371	540	370	0					
80-350B	957	686	720	410	137	371	540	370	0	φ14				
80-100(I)	640	470	440	325	100	210	340	300	0					
80-100(I)A	640	460	400	305	100	210	300	290	0					

ISW、ISWR、ISWH、ISWB型系列泵安装尺寸图表



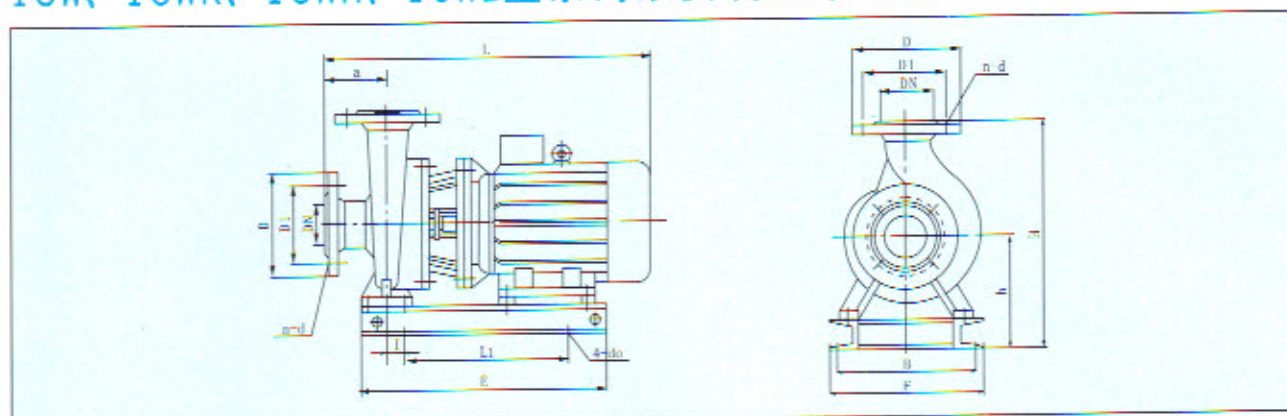
型号	外形尺寸				安装尺寸						进出口法兰尺寸			
	L	H	E	F	a	h	L1	B	l	4-do	DN	D	D1	n-d
80-125(I)	740	465	560	400	100	220	440	360	0	φ18	φ80	φ200	φ160	8-φ18
80-125(I)A	640	465	440	325	100	210	340	300	0	φ14				
80-160(I)	750	495	560	400	100	220	440	360	0	φ18				
80-160(I)A	750	495	560	400	100	220	440	360	0	φ14				
80-160(I)B	750	495	560	400	100	220	440	360	0	φ14				
80-200(I)	810	505	620	430	101	240	500	390	0	φ18				
80-200(I)A	790	505	615	400	101	240	495	360	0	φ18				
80-200(I)B	745	505	560	400	101	240	440	360	0	φ18				
80-250(I)	940	616	714	360	126	346	520	320	0	φ18				
80-250(I)A	940	616	714	360	126	346	520	320	0	φ18				
80-250(I)B	940	616	714	360	126	346	520	320	0	φ18				
80-315(I)	1149	686	890	410	129	371	660	370	0	φ22				
80-315(I)A	1149	686	820	410	129	371	640	370	0	φ22				
80-315(I)B	1149	686	752	410	129	371	560	370	0	φ22				
80-315(I)C	1109	686	726	410	129	371	547	370	0	φ22				
100-100	640	475	440	325	100	210	340	300	0	φ14	φ100	φ220	φ160	8-φ18
100-100A	640	465	400	300	100	210	300	280	0	φ14				
100-125	740	490	560	400	100	220	440	360	0	φ18				
100-125A	640	490	440	325	100	210	340	300	0	φ14				
100-160	750	495	560	400	100	220	440	360	0	φ18				
100-160A	750	495	560	400	100	220	440	360	0	φ18				
100-160B	750	495	560	400	100	220	440	360	0	φ18				
100-200	810	505	620	430	105	240	500	390	0	φ18				
100-200A	790	505	615	400	105	240	495	360	0	φ18				
100-200B	745	505	560	400	105	240	440	360	0	φ18				
100-250	940	616	714	360	126	346	520	320	0	φ18				
100-250A	940	616	714	360	126	346	520	320	0	φ18				
100-250B	940	616	714	360	126	346	520	320	0	φ18				
100-315	1149	686	890	410	129	371	660	370	0	φ22				
100-315A	1149	686	820	410	129	371	640	370	0	φ22				
100-315B	1149	686	752	410	129	371	560	370	0	φ22				
100-350	1149	686	890	410	129	371	660	370	0	φ22				
100-350A	1149	686	890	410	129	371	660	370	0	φ22				
100-350B	1149	686	890	410	129	371	660	370	0	φ22				
100-100(I)	740	480	560	400	104	220	440	360	0	φ18				
100-125(I)	740	480	560	400	104	220	440	360	0	φ18				
100-125(I)A	740	480	560	400	104	220	440	360	0	φ18				
100-160(I)	780	500	620	430	105	240	500	390	0	φ18				
100-160(I)A	740	500	615	400	105	240	495	360	0	φ18				

ISW、ISWR、ISWH、ISWB型系列泵安装尺寸图表



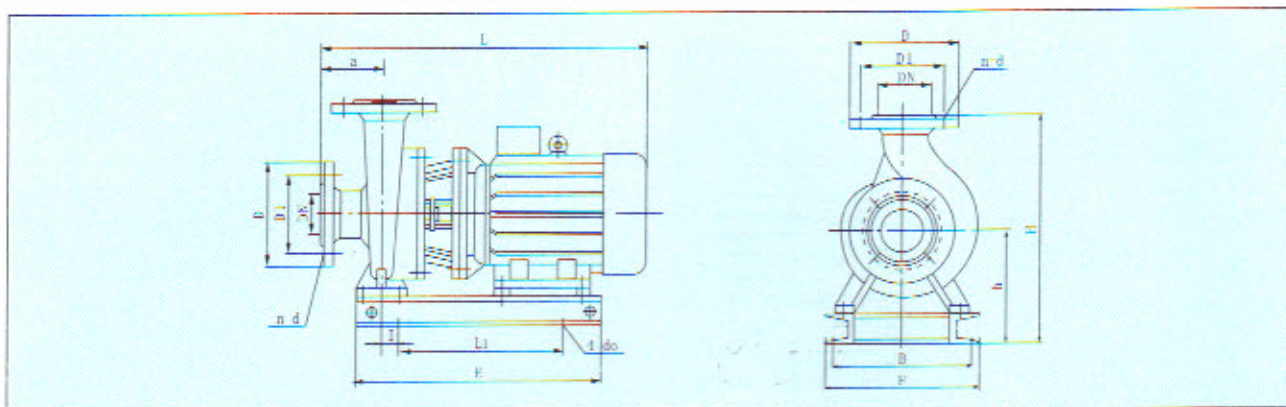
型号	外形尺寸				安装尺寸					进出口法兰尺寸				
	L	H	F	F	u	h	L1	B	I	4-do	DN	D	D1	n d
100-200(I)	940	600	714	360	125	320	520	320	0	φ22	φ100	φ220	φ180	8-φ18
100-200(I)A	940	600	714	360	125	320	520	320	0					
100-200(I)B	875	600	700	360	125	260	500	320	0					
100-250(I)	1140	640	890	410	125	340	660	370	0					
100-250(I)A	1070	640	890	410	125	340	660	370	0					
100-250(I)B	1000	640	890	410	125	340	660	370	0					
125-100	783	530	560	400	138	220	440	360	0	φ18	φ125	φ250	φ210	8-φ18
125-100A	683	530	450	325	138	210	340	300	0					
125-125	783	530	560	400	138	220	440	360	0					
125-125A	783	530	560	400	138	220	440	360	0					
125-160	848	530	620	430	125	240	500	390	0					
125-160A	828	530	615	400	125	240	495	360	0					
125-160B	783	530	560	400	125	240	440	360	0	φ18	φ150	φ285	φ240	8-φ23
125-200	936	620	722	370	114	320	540	330	0					
125-200A	936	620	722	370	114	320	500	390	0					
125-200B	831	620	620	430	114	260	500	390	0					
125-250	1103	650	820	370	154	350	640	330	0					
125-250A	1018	650	750	370	154	350	560	330	0					
125-250B	978	650	724	330	154	350	540	330	0	φ22	φ150	φ285	φ240	8-φ23
125-315	1205	720	940	410	135	390	720	370	0					
125-315A	1155	720	890	410	135	390	660	370	0					
125-315B	1155	720	890	410	135	390	660	370	0					
150-125	783	530	560	400	138	220	440	360	0					
150-125A	783	530	560	400	138	220	440	360	0					
150-160	848	530	620	430	135	240	500	390	0	φ22	φ150	φ285	φ240	8-φ23
150-160A	828	530	615	400	135	240	495	360	0					
150-160B	783	530	560	400	135	240	440	360	0					
150-200	936	616	722	370	145	346	540	330	0					
150-200A	936	616	722	370	145	346	540	330	0					
150-200B	831	616	644	370	145	316	460	330	0					
150-250	1165	736	890	410	145	396	680	370	0	φ22	φ150	φ285	φ240	8-φ23
150-250A	1095	736	820	410	145	396	640	370	0					
150-250B	1010	736	752	410	145	396	540	370	0					
150-315	1395	824	1000	510	145	444	760	470	0					
150-315A	1205	806	960	510	145	426	720	470	0					
150-315B	1155	806	910	510	145	426	680	470	0					
150-350	1205	746	940	510	145	396	720	470	0	φ22	φ150	φ285	φ240	8-φ23
150-350A	1205	746	940	510	145	396	720	470	0					
150-350B	1205	746	940	510	145	396	720	470	0					

ISW、ISWR、ISWH、ISWB型系列泵安装尺寸图表



型号	外形尺寸				安装尺寸					进出口法兰尺寸				
	L	H	E	F	a	h	L1	B	I	4-do	DN	D	D1	n-d
150-200(I)	845	696	642	410	145	366	440	370	12	φ22	φ150	φ285	φ240	8-φ23
150-200(I)A	845	696	642	410	145	366	440	370	12					
150-250(I)	865	760	634	410	145	366	440	370	12					
150-250(I)A	845	760	642	410	145	366	440	370	16					
150-250(I)B	800	760	600	410	145	366	400	370	15					
150-315(I)	960	780	745	510	135	426	520	470	7.5					
150-315(I)A	865	780	654	510	135	426	600	470	22					
150-315(I)B	865	780	654	510	135	426	400	470	22					
150-400(I)	1020	860	772	510	155	460	540	470	11					
150-400(I)A	980	860	730	510	155	460	500	470	10					
150-400(I)B	980	860	745	510	155	460	520	470	7.5					
150-400(I)C	875	860	705	510	155	460	480	470	7.5					
200-200	845	720	642	410	145	390	440	370	16	φ22	φ200	φ340	φ295	12-φ23
200-200A	845	720	642	410	145	390	440	370	16					
200-250	905	760	674	510	185	400	460	470	12					
200-250A	885	760	682	510	185	400	460	470	16					
200-250B	840	760	640	510	185	400	460	470	15					
200-315	980	900	745	510	165	420	520	470	7.5					
200-315A	980	900	745	510	165	420	520	470	7.5					
200-315B	855	900	654	510	165	420	400	470	22					
200-400	1020	880	772	510	155	461	540	470	11					
200-400A	980	880	730	510	155	461	500	470	10					
200-400B	980	880	745	510	155	461	520	470	7.5					
200-400C	875	880	705	510	155	461	480	470	7.5					
200-200(I)	925	776	720	510	150	396	500	470	5					
200-200(I)A	885	776	682	510	150	396	440	470	16					
200-250(I)	990	840	746	510	164	420	520	470	8					
200-250(I)A	885	840	706	510	164	420	480	470	8					
200-250(I)B	865	840	655	510	164	420	420	470	12.5					
200-315(I)	1117	896	855	560	175	461	620	520	12.5					
200-315(I)A	1032	896	786	560	175	461	560	520	8					
200-315(I)B	992	896	745	560	175	461	520	520	7.5					
200-400(I)	1255	896	1000	560	175	461	760	520	15					
200-400(I)A	1190	896	934	560	175	461	700	520	12					
200-400(I)B	1120	896	865	560	175	461	640	520	7.5					
200-400(I)C	1035	896	796	560	175	461	580	520	3					
200-500(I)	1345	965	1140	640	175	525	800	600	5					
200-500(I)A	1268	965	1064	640	175	525	760	600	5					
200-500(I)B	1180	885	995	640	175	475	760	600	5					

ISW、ISWR、ISWH、ISWB型系列泵安装尺寸图表



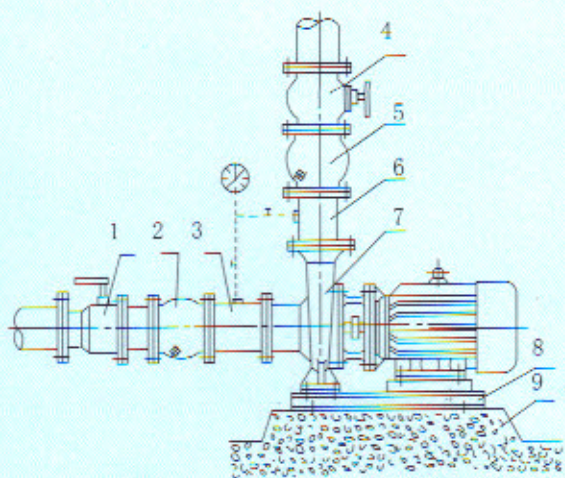
型号	外形尺寸				安装尺寸						进出口法兰尺寸				
	L	H	E	F	a	h	L1	B	l	4-do	DN	D	D1	n-d	
200 500(I)C	1180	885	995	640	175	475	760	600	5	φ22	φ200	φ340	φ295	12-φ23	
250 250	1110	910	900	510	210	440	580	470	8						
250 250A	1085	910	900	510	210	440	580	470	8						
250-315	1290	980	1000	690	225	480	800	650	12						
250 315A	1220	980	960	625	225	480	700	580	12						
250 315B	1105	980	860	570	225	480	630	525	12						
250-400	1300	1030	1100	570	215	480	760	530	15						
250-400A	1220	1030	960	570	215	480	680	530	12						
250-400B	1220	1030	960	570	215	480	680	530	12						
250-480	2200	1164	1155	660	215	564	860	620	17.5						
250-480A	1600	1164	1130	660	215	564	860	620	5						
250-480B	1510	1164	1060	660	215	564	780	620	10						
300-235	1280	1170	1052	880	280	570	740	840	16						
300-235A	1160	1170	960	880	280	570	680	840	16						
300-300	1340	1220	1160	690	260	560	860	650	20						
300-300A	1270	1220	1160	690	260	560	860	650	22						
300-300B	1155	1220	980	690	260	560	700	650	20						
300-380	1780	1370	1450	750	270	630	1150	700	25						
300-380A	1780	1370	1450	750	270	630	1150	700	25						
300-380B	1720	1370	1300	750	270	630	1000	700	25						
300-315	1380	1200	1160	690	260	530	840	650	16						
300-315A	1330	1200	1100	690	260	530	800	650	16						
300-315B	1255	1200	1050	690	260	530	740	650	20						
300-400	1570	1110	1090	660	280	549	780	620	25						
300 400A	1470	1110	1050	660	280	549	780	620	25						
300 460	1770	1380	1300	660	280	630	1000	620	25						
300 460A	1770	1380	1300	660	280	630	1000	620	25						
300 460B	1450	1380	1300	660	280	630	1000	620	25						
350-250	1350	1200	1100	690	280	530	800	650	20						
350-250A	1280	1200	1000	690	280	530	700	650	20						
350-315	1400	1220	1150	690	280	530	840	650	20						
350-315A	1320	1220	1100	690	280	530	800	650	20						
350-315B	1320	1220	1100	690	280	530	800	650	20						
350 400	1510	1200	1195	690	300	549	880	650	20						
350 400A	1450	1200	1150	690	300	549	800	650	20						
350-400B	1400	1200	1100	690	300	549	750	650	20						
400-250	1450	1080	1180	750	320	465	850	700	20						
400-315	1720	1110	1420	840	320	540	1100	800	20						
500-250	1700	1160	1400	880	380	540	1100	840	20						
500-315	1750	1160	1400	880	380	540	1100	840	20						

安装说明

- 1、安装时管路重量不应加在水泵上，应有各自的支承体，以免使泵变形影响运行性能和寿命。
- 2、泵与电机是整体结构，安装时无需找正，所以安装时十分方便。
- 3、安装时必须拧紧地脚螺栓，以免启动时振动对泵性能的影响。
- 4、安装水泵前应仔细检查泵流道内有无影响水泵运行的硬质物(如石块、铁粒等)，以免水泵运行时损坏叶轮和泵体。
- 5、为了维修方便和使用安全，在泵的进出口管路上各安装一只调节阀及在泵出口的附近安装一只压力表，以保证在额定扬程和流量范围内运行，确保泵正常运行，增长水泵的使用寿命。
- 6、泵用于有吸程场合，应装有底阀，并且进口管路不应有过多弯道，同时不得有漏水、漏气现象。
- 7、排出管路如逆止阀应装在闸阀的外面。
- 8、安装后拨动泵轴，叶轮应无磨擦声或卡死现象，否则应将泵拆开检查原因。
- 9、泵的安装方式分为硬性联接和柔性联接安装。

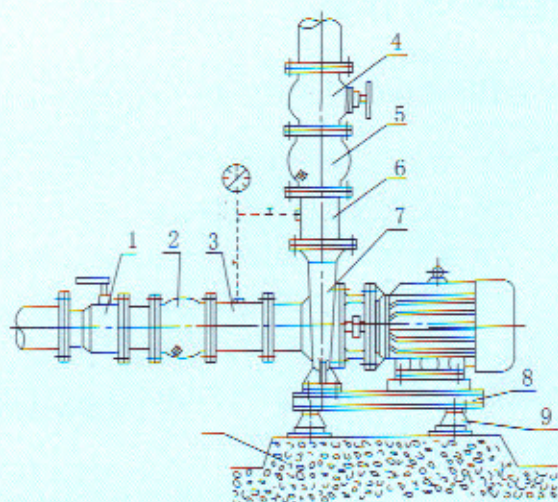
安装方式

(一). 硬性联接安装



- | | | |
|---------|-----------|------------|
| 1. 进口球阀 | 2. 进口挠性接头 | 3. 进口直管取压段 |
| 4. 出口闸阀 | 5. 出口挠性接头 | 6. 出口直管取压段 |
| 7. 泵 | 8. 泵底座 | 9. 基础台 |

(二). 柔性联接安装



- | | | | |
|---------|-----------|------------|---------|
| 1. 进口球阀 | 2. 进口挠性接头 | 3. 进口直管取压段 | |
| 4. 出口闸阀 | 5. 出口挠性接头 | 6. 出口直管取压段 | |
| 7. 泵 | 8. 泵底座 | 9. 隔振器 | 10. 基础台 |

启动与停车

(一) 启动前准备

- 1、用手拨转电机风叶，叶轮应无卡磨现象，转动灵活。
- 2、打开进口阀门，打开排气阀使液体充满整个泵腔，然后关闭排气阀。
- 3、用手盘动泵以使润滑油进入机械密封端面。
- 4、点动电机，确定转向是否正确。

(二) 启动与运行

- 1、全开进口阀门，关闭吐出管路阀门。
- 2、接通电源，当泵达到正常转速后，再逐渐打开吐出管路上阀门，并调节到所需工况。
- 3、注意观察仪表读数，检查轴封泄漏情况，正常时机械密封泄漏 <3 滴/分，检查电机、轴承处温升 $\leq 70^{\circ}\text{C}$ ，如果发现异常情况，应及时处理。

(三) 停 车

- 1、逐渐关闭吐出管路阀门，切断电源。
- 2、关闭进口阀门
- 3、如环境温度低于 0°C ，应将泵内液体放尽，以免冻裂。
- 4、如长期停用，应将泵拆卸清洗，包装保管。

泵的维护与保养

(一) 运行中的维护和保养

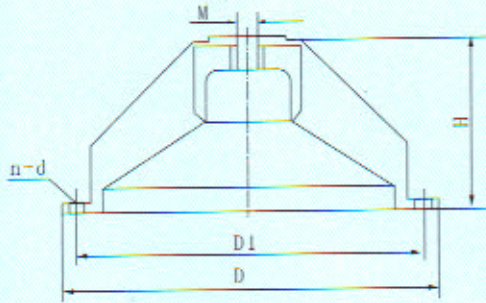
- 1、进水管路必须高度密封。
- 2、禁止泵在汽蚀状态下长期运行。
- 3、禁止泵在大流量运行时，电机超电流长期运行。
- 4、定时检查泵运行中电机电流值，不得超过电机额定电流。
- 5、泵在运行过程中应有专人看管，以免发生意外。
- 6、泵每运行500小时应对轴承进行加油。电机功率大于11KW配有加油装置，可用高压油枪直接注入，以保证轴承润滑优良。
- 7、泵进行长期运行后，出于机械磨损，使机组噪声及振动增大时，应停车检查，必要时可更换易损零件及轴承，机组大修期一般为一年。

(二) 机械密封维护与保养

- 1、机械密封润滑应清洁无固体颗粒。
- 2、严禁机械密封在干磨情况下工作。
- 3、启动前应盘动泵(电机)几圈，以免突然启动造成密封环断裂损坏。

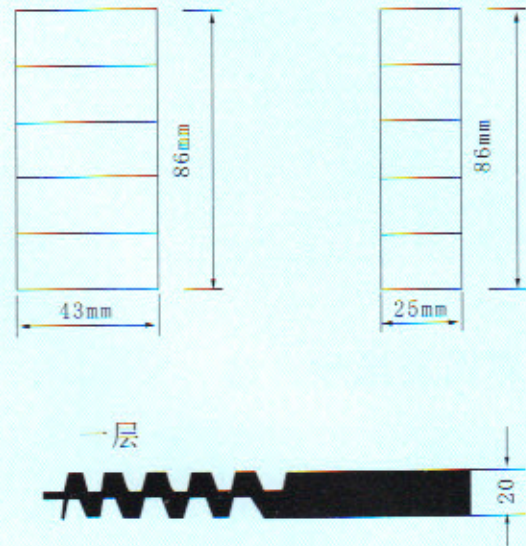
附件及安装尺寸

JG型隔振器安装尺寸



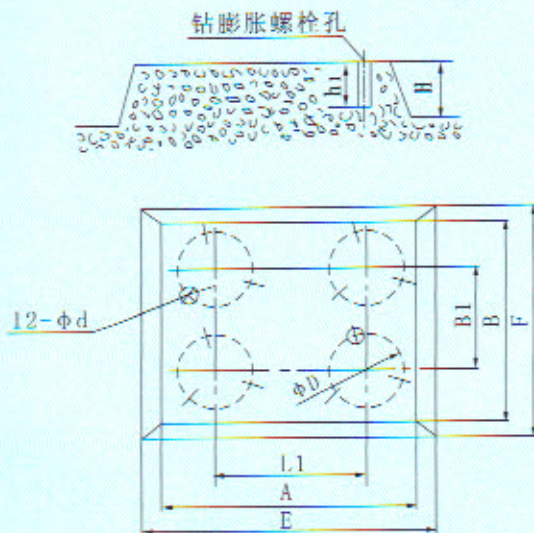
型号	M	D	D1	H	d	n
JG2-1	M12	150	130	65	8.5	3
JG2-2	M12	150	130	65	8.5	3
JG3-1	M16	200	170	87	12.5	3
JG3-2	M16	200	170	87	12.5	3
JG4-1	M20	290	260	133	12.5	3

SD型隔振垫0.5基本块尺寸

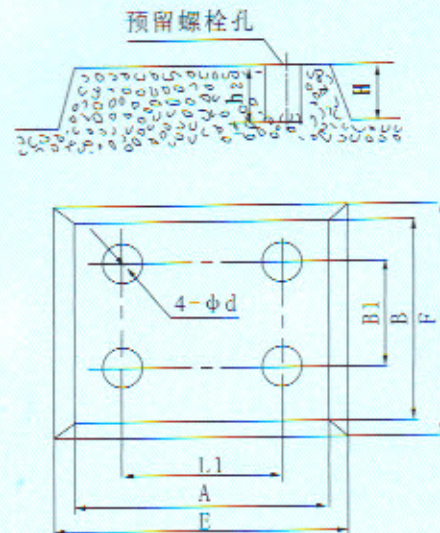


ISW、ISWR、ISWH、ISWB、ISWD、ISWRD、ISWHD、ISWB D型泵基础图

(一)、柔性联接基础图



(二)、硬性联接基础图



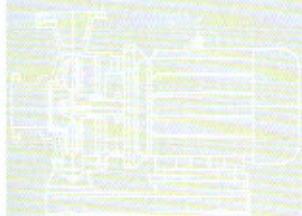
易损件(机械密封和轴承)

电机功率	机械密封规格	轴承规格	电机功率	机械密封规格	轴承规格
0.12KW、0.18KW	YM108-12	108201	30KW(2极)、37KW(2极)	YM109-45	46312、312Z1
0.25KW、0.37KW	YM108-14	108202	30KW(4极)	YM109-45	46312、312Z1
0.55KW、0.75KW、1.1KW(2极)	YM108-18	108204Z1	37KW(4极)、45KW	YM109-45	46313、313Z1
1.1KW(4极)、1.5KW	YM108-20	108205Z1	55KW、75KW(2极)	YM109-55	46314、314Z1
2.2KW(2极)			90KW(2极)、37KW(6极)	YM109-55	46314、314Z1
2.2KW(4极)、3KW	YM108-25	108206Z1	75KW(4极)	YM109-55	46317、317Z1
4KW	YM108-25	108306Z1	45KW(6极)、55KW(6极)	YM109-65	46317、317Z1
5.5KW	YM109-25	108308Z1	110KW(2极)、132KW(2极)	YM109-55	46316、316Z1
7.5KW	YM109-25	46308、180308Z1	75KW(6极)、90KW(6极)、 110KW(6极)、132KW(6极)	YM109-75	46319、319Z1
11KW、15KW、18.5KW(2极)	YM109-35	46309、309Z1	110KW(4极)、132KW(4极)、 160KW(4极)	YM109-65	46319、319Z1
22KW(2极)	YM109-35	46311、311Z1			
18.5KW(4极)、22KW(4极)	YM109-45	46311、311Z1			

注：电机功率后未注极数为2、4极

故障原因及排除方法

故障现象	可能产生的原因	排除方法
1、水泵不出水	a. 进出口阀门未打开，进出管路阻塞，叶轮流道阻塞。 b. 电机运行方向不对，电机缺相转速很慢。 c. 吸入管漏气。 d. 泵没灌满液体，泵腔内有空气。 e. 进口供水不足，吸程过高，底阀漏水。 f. 管路阻力过大，泵选型不当。	a. 检查，去除阻塞物。 b. 调整电机方向，紧固电机接线。 c. 拧紧各密封面，排除空气。 d. 打开泵上盖或打开排气阀，排尽空气。 e. 停机检查、调整(关网自来水管和带吸程使用易出现此现象) f. 减少管路弯道，重新选泵。
2、水泵流量不足	a. 先按1.原因检查。 b. 管道、泵叶轮流道部分阻塞，水垢沉积。 c. 电压偏低。 d. 叶轮磨损。	a. 先按1.排除。 b. 去除阻塞物，重新调整阀门开度。 c. 稳压。 d. 更换叶轮。
3、功率过大	a. 超过额定流量使用。 b. 吸程过高。 c. 泵轴承磨损。	a. 调节流量关小出口阀门。 b. 降低吸程。 c. 更换轴承。
4、杂音振动	a. 管路支撑不稳。 b. 液体混有气体。 c. 产生汽蚀。 d. 轴承损坏。 e. 电机超载发热运行。	a. 稳固管路。 b. 提高吸入压力、排气。 c. 降低真空度。 d. 更换轴承。 e. 调整按5。
5、电机发热	a. 流量过大，超载运行。 b. 碰擦。 c. 电机轴承损坏。 d. 电压不足。	a. 关小出口阀。 b. 检查排除。 c. 更换轴承。 d. 稳压。
6、水泵漏水	a. 机械密封磨损。 b. 泵体有砂孔或破裂。 c. 密封面不平整。 d. 安装螺栓松懈。	a. 更换。 b. 焊补或更换。 c. 修整。 d. 紧固。



上海鄂泉泵业有限公司
SHANGHAI EQUAN PUMP CO.,LTD.

地址: 上海市青浦区金泽工业园区

电话: 021-59266228 18019322608

传真: 021-59266228

公司网站: //www.equanpump.com

公司邮箱: equanpump@163.com